

嶺東中學國中部 111 學年度數理競試試題

*答題前，請用一些時間閱讀“考生注意事項”

參加證號碼：

姓名：

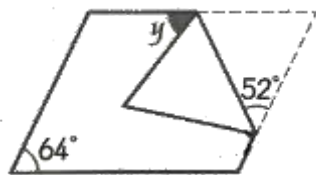
考生注意事項：

- (一)對照答案卡號及座位上號碼與參加證號碼是否完全相同。
- (二)答案卡請使用 2B 鉛筆作答，並不得作任何記號，座號已先劃記完成，請勿擦掉或任意塗改；
試題卷右上角須填寫參加證號碼及姓名。
- (三)劃記錯誤應使用軟性橡皮擦擦拭，不得使用修正液更正。
- (四)本試題正反面印刷共 3 張 5 頁合計 65 題。數學部份總分 100；自然部份總分 100，合計為 200 分。
- (五)利用試卷空白處計算。
- (六)交卷時，卡片與試卷均請一併繳交。
- (七)考試時間 70 分鐘，下課鐘響前十分鐘才可交卷。

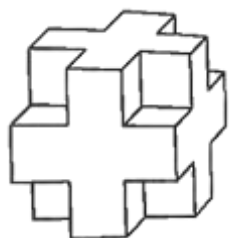
【數學】

※第 1~25 題，每題 4 分

1. 計算「 $36+24\div 4\times 6$ 」的答案？ (A) 37 (B) 72 (C) 3 (D) 90
2. 1-20 有幾個質數？ (A) 6 (B) 7 (C) 8 (D) 9
3. 計算 $[(24, 30), 15]$ 的答案？ (A) 15 (B) 30 (C) 90 (D) 120
4. 裝水容器底面積 40cm^2 ，高 15cm，放入石塊後水面上升 5cm，求石塊體積？ (A)800 (B)600 (C)400 (D)200 立方公分
5. 五角錐有 a 個面，b 條邊，c 個頂點，請問 $a+b-c=?$ (A)10 (B)12 (C)22 (D)32
6. 爺爺有一塊周長 200 公尺的正方形土地，按 3:2 的比例分給佐助和鳴人，請問佐助可以分得多少公畝的土地？
(A)15 (B)150 (C)12 (D)120 公畝
7. 雙 12 週年慶活動，媽媽買了一台打八折的冰箱，連同 5%售價作運費，共付了 5040 元，請問一台冰箱原價是多少元？
(A)6300 (B)6200 (C)6100 (D)6000 元
8. 爸爸把 840 元分給兄妹兩人，哥哥若給妹妹 120 元後，兩人的錢會一樣多，請問妹妹分得多少元？
(A)360 (B)240 (C)300 (D)280 元
9. 濃度 10% 的食鹽水 80 公克，加入 10 公克的食鹽後，濃度會是多少%？
(A)12.5 (B)16 (C)20 (D)22.5 %
10. 如圖，試計算平行四邊形如下圖角 y 的度數為何？
(A)52 (B)54 (C)60 (D)64 度

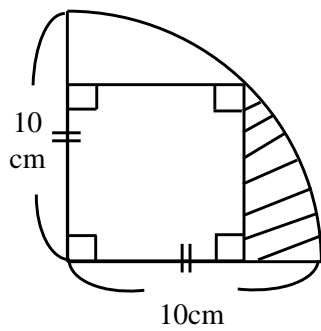


11. 如圖，有一個邊長 9 公分的正方體，在它的 8 個頂點各切除一個邊長 3 公分的正方體，求剩下立體圖形的表面積為何？
(A)270 (B)346 (C)414 (D)486 平方公分



12. 如圖，花花在一個四分之一圓內畫了一個正方形，請問斜線部分的面積是多少平方公分？

- (A)14.25 (B)28.5 (C)107 (D)214 平方公分

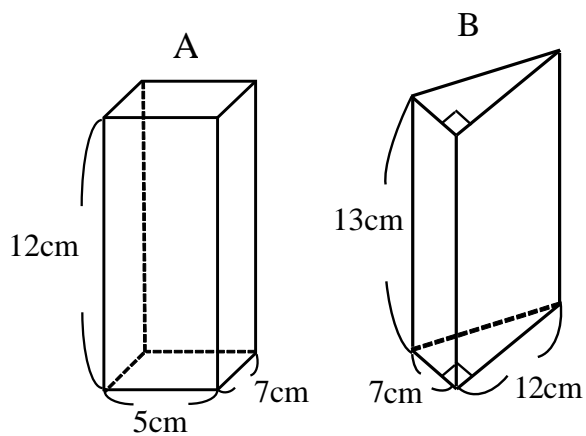


13. 寶弟以時速 40 公里的速度走 45 分鐘的距離，在 $\frac{1}{50000}$ 的地圖上是幾公分？

- (A)3 (B)6 (C)30 (D)60 公分

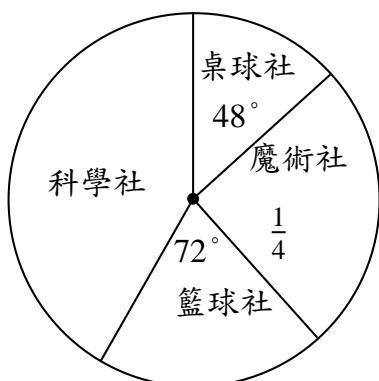
14. 如圖，長方體容器 A 裝滿水，把這些水全部倒入空的三角柱容器 B 中，請問此時 B 容器的水深會成為幾公分？

- (A)5 (B)8 (C)10 (D)12 公分



15. 買 1 公斤櫻桃和 1 公斤香蕉，一共是 315 元。1 公斤櫻桃比 1 公斤香蕉多出來的價錢，剛好可以買 7 公斤的香蕉。櫻桃每公斤多少元？ (A)200 (B)240 (C)260 (D)280 元

16. 下面是嶺東國小六年級學生參加社團的圓形圖，參加科學社的學生有 300 人，則參加魔術社的學生和參加桌球社的學生相差多少人？ (A) 78 (B)80 (C)82 (D) 84 人



嶺東國小六年級學生參加社團
圓形圖

17. 將 $\frac{6}{21}$ 的分母加上 7，分子加上多少後，仍然是 $\frac{6}{21}$ 的等值分數。

- (A) 1 (B) 2 (C) 3 (D) 4

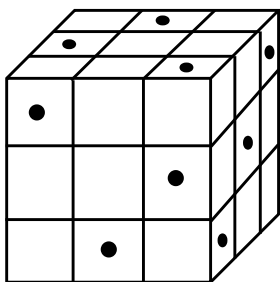
18. 一件工程，甲 6 日可完成 $\frac{2}{5}$ ，剩下的工程乙 6 日完成，若這件工程由二人合作，幾日可完工？

- (A)12 (B)6 (C)8 (D)10 日

19. 時速 15 公里的大雄號，在一條長 72 公里，水流速率每小時 3 公里的河中航行，來回一趟需幾小時？

- (A)4 (B)6 (C)8 (D)10

20. 在一個長桌上 50 個杯子，依序標上 1 到 50 號；一開始全部杯口朝下，今有 50 人依次通過，第 1 人通過時，把全部編號為 1 的倍數的杯子翻轉一次使杯口上；第 2 人通過時，把全部編號為 2 的倍數的杯子翻轉一次，使杯口下；第 3 人通過時，把全部編號為 3 的倍數的杯子翻轉一次，使杯口方向改變，依此規則下去…當 50 人全部通過後，則此時杯口朝上的杯子共有多少個？ (A)5 (B)7 (C)9 (D)11
21. 495184518451845…的數列中，前 50 個數字總和是？ (A)229 (B)216 (C)250 (D)222
22. 將 27 個相同大小的正方體排列如圖，拿鐵籤從黑點垂直貫穿排列的正方體。6 面有穿洞的正方體有 a 個，2 面有穿洞的正方體有 b 個，則 a+b=? (A)18 (B)15 (C)12 (D)9



23. 某國小六年級學生人數是 840 人，男生的人數是女生人數的 $\frac{5}{7}$ ，則該校男生的人數是多少人？
(A)240 (B)350 (C)490 (D)600 人
24. 媽媽調了 240 公克的麵糊，麵粉和水的比是 5:7，但是發現麵糊太稀了，想加麵粉調成 13:14，則要增加多少公克麵粉？
(A)10 (B)20 (C)30 (D)40 公克
25. 爸爸利用自己的生日設計一個四位數的密碼，他分別將月分與日期寫成兩個質數的和，再將此四個質數相乘，所得數字即為密碼。若爸爸的密碼為 2145，則爸爸的生日是幾月幾日？
(A)8 月 22 日 (B) 8 月 24 日 (C) 8 月 26 日 (D) 8 月 28 日

【自然】

※第 26~65 題，每題 2.5 分

- () 26. 在小蘇打水中滴入下列哪一種水溶液，可能使混合水溶液變成中性？ (A)石灰水 (B)糖水 (C)汽水 (D)食鹽水。
- () 27. 拔河的用力和下列哪一個用力方式相似？ (A)推動行李箱 (B)搬動書桌椅 (C)互相拉毛巾 (D)折斷鉛筆。
- () 28. 用 7 個 10 克重的硬幣吊在彈簧下面，彈簧的長度會伸長 7 公分；如果直接用手把彈簧拉長 7 公分，要用多大的力？
(A)7 公分的力 (B)7 克重的力 (C)70 公分的力 (D)70 克重的力。
- () 29. 榕樹具有氣生根，它主要的功能是什麼？ (A)攀爬 (B)製造養分 (C)儲存養分 (D)吸收空氣中的水分。
- () 30. 昭和草的果實有細毛，這樣的特徵和種子的傳播有什麼關係？ (A)可以附著在動物身上傳播 (B)可以依靠水力傳播 (C)可以依靠風力傳播 (D)可以吸引動物採食。
- () 31. 校園中教學大樓在中午的影子，在不同季節時會有什麼變化？ (A)春季時影子最長 (B)夏季時影子最長 (C)秋季時影子最長 (D)冬季時影子最長。
- () 32. 下列關於植物的繁殖方式，哪一項是不正確的？ (A)馬鈴薯可以利用塊莖繁殖 (B)草莓可以利用走莖繁殖 (C)落地生根可以利用葉繁殖 (D)鐵線蕨可以利用種子繁殖。
- () 33. 用手輕拉彈簧，1 分鐘之後放手，在彈性限度內，彈簧會產生什麼樣的變化？ (A)彈簧恢復原狀 (B)彈簧斷了 (C)彈簧變扁了 (D)彈簧變輕了。
- () 34. 我們幫植物做分類，以「是不是全株漂浮在水面上」作為分類標準時，下面哪一組植物會被分在同一類？ (A)布袋蓮、睡蓮 (B)布袋蓮、大萍 (C)布袋蓮、荷花 (D)睡蓮、大萍。
- () 35. 下列哪一種作法是為了增加摩擦力，使工作更順暢的設計？ (A)在腳踏車鏈條上加潤滑油 (B)在推車底部加滾輪 (C)在地板灑水 (D)瓶蓋上的刻紋設計。
- () 36. 進行「植物體內水分的運輸」實驗時，可以證明什麼？ (A)植物的葉子可以用來繁殖 (B)植物的莖可以蒸散水分 (C)植物主要由根部吸收水分 (D)紅色水可以使植物長得更高大。
- () 37. 把食鹽水放在通風處，讓溶解在水中的食鹽，變回食鹽顆粒，這現象是利用什麼方法讓水消失？ (A)融化 (B)溶解 (C)蒸發 (D)凝結。

- () 38. 在臺灣，下列哪一項不是夏季會看到的現象？ (A)平均太陽高度角最大 (B)日出的位置大約是東偏北方 (C)中午12時，大樹所形成的影子，比其他季節短 (D)日落的位置大約是西偏南方。
- () 39. 綠色植物的構造中，哪一個部位的主要功能是製造養分呢？ (A)葉 (B)莖 (C)根 (D)花。
- () 40. 很多植物都會開出鮮豔芬芳的花朵，這樣的花朵主要的功能是什麼？ (A)製造養分 (B)驅趕昆蟲，避免被吃掉 (C)吸引昆蟲，幫助傳播花粉 (D)供人們觀賞。
- () 41. 庭院裡盛開的非洲鳳仙花謝了以後，如果授粉成功，接下來會觀察到什麼現象？ (A)吸引很多動物來採食 (B)從雌蕊下方長出綠色的果實 (C)葉緣長出許多新芽 (D)引來很多蜜蜂採花蜜。
- () 42. 老師幫植物做分類，木瓜樹和筆筒樹被分在同一類，請問用的是哪一項分類標準？ (A)是不是用孢子繁殖 (B)是不是用種子繁殖 (C)有沒有高大直立的莖 (D)會不會開花結果。
- () 43. 當醫生開立胃藥減緩病人因胃酸而不舒服的症狀時，你可以試著推論，胃藥中含有什麼物質，才能中和胃酸呢？ (A)中性的食鹽 (B)鹼性物質 (C)酸性的醋 (D)甜甜的糖水。
- () 44. 發光二極體(LED)的使用越來越普及，下列哪一項物品不是發光二極體在生活中的運用？ (A)行人穿越號誌燈 (B)手電筒 (C)烤箱加熱 (D)資訊看板。
- () 45. 用相同大小的力，將球分別放在甲、乙、丙、丁四種材質地板上滾動，滾動的距離由大到小依序為：乙、甲、丙、丁。請問哪一種材質的地板摩擦力的作用比較大？ (A)甲 (B)乙 (C)丙 (D)丁。
- () 46. 大氣中的水有各種不同的形態及變化，下列哪一種天氣現象不是因為水的變化而形成的？ (A)露 (B)霧 (C)雷 (D)霜。
- () 47. 下列關於河流地形的描述，哪一個正確？ (A)大致可分為上、中、下游 (B)在寬闊的下游河道中間可能會形成峽谷 (C)河的左岸為凹岸，右岸為凸岸 (D)河的右岸為凹岸，左岸為凸岸。
- () 48. 在杯子中倒入冰塊、水和食鹽之後用筷子攪拌，不久杯壁外側會出現一些白色的冰晶。本實驗在冰塊上加食鹽有什麼作用？ (A)讓水蒸氣附著在上面 (B)使杯中的溫度降低 (C)產生水蒸氣 (D)產生煙粒。
- () 49. 地面天氣圖上的  符號，三角形尖端代表什麼含義？ (A)暖氣團發源地的方向 (B)冷氣團移動的方向 (C)冷氣團的勢力大小 (D)暖氣團的涵蓋範圍。
- () 50. 下列哪一種現象，主要是輻射傳熱方式造成的？ (A)用電鍋將白米煮成飯 (B)用瓦斯爐將水煮到沸騰 (C)冷氣機安裝在房間上方 (D)夏天正午，海灘上的沙會燙腳。
- () 51. 將電線放在指北針上方，結果通電後指針箭頭會逆時針偏轉，如果把電池的正、負極反過來連接，則指針箭頭會有什麼變化？ (A)直接指向南方 (B)會順時針偏轉 (C)仍然是逆時針偏轉 (D)不會偏轉。
- () 52. 下列關於電磁鐵的敘述，哪一項是不正確的？ (A)線圈圈數越多，電磁鐵的磁力越大 (B)通電時會排斥小鐵釘 (C)不通電就沒有磁性 (D)通電時，線圈兩端分別會產生N極、S極。
- () 53. A. 河道寬敞、地勢平坦；B. 河床堆積很多鵝卵石；C. 水流湍急；上面是河流上、中、下游的地景特色，依據上、中、下游的順序，應該如何排列呢？ (A)ABC (B)BCA (C)ACB (D)CBA。
- () 54. 下列關於地震的敘述，哪一項正確？ (A)在臺灣，地震常發生於每年1、2月 (B)地震可能造成房屋倒塌、橋梁斷裂 (C)中央氣象局會在地震發生前做預報，呼籲民眾做好防震準備 (D)地震發生後，應立即到山區遊玩。
- () 55. 已知在常見物質中，石英比一元硬幣硬、一元硬幣比指甲硬、指甲比滑石硬，則下列對物質硬度比較的描述，哪一項是不正確的？ (A)用石英刮硬幣，硬幣會留下凹痕 (B)用硬幣刮滑石，滑石會留下凹痕 (C)用指甲刮石英，石英會留下凹痕 (D)石英比滑石硬。
- () 56. 下列關於地磁的敘述，哪一個正確？ (A)分為N、S兩極 (B)地磁N極在地球北方 (C)地磁N極在地球東方 (D)地磁吸引力強大，所以地球上的物品才不會飛到外太空去。
- () 57. 有關颱風的敘述，下列哪一項是不正確的？ (A)颱風中心稱為颱風眼 (B)颱風中心是低氣壓中心 (C)不是每個颱風都有明顯的颱風眼 (D)在衛星雲圖中，颱風眼的雲層通常是最濃密的。
- () 58. 將氣球套在空錐形瓶的瓶口，把錐形瓶先浸入熱水中，再放進冷水裡，氣球會發生什麼變化？ (A)沒有變化 (B)會一直變大 (C)先縮小，再膨脹 (D)先膨脹，再縮小。
- () 59. 下列哪一個現象或地形景觀形成的主要原因，較不可能是雨水的作用所造成的？ (A)基隆河的河水暴漲 (B)高雄月世界的雨蝕溝 (C)太魯閣峽谷 (D)山區崩落的土石流。
- () 60. 小嬰兒在洗完澡之後，媽媽通常會在嬰兒身上灑一些爽身粉，來保持身體乾燥。爽身粉主要成分是哪一種礦物？ (A)石英 (B)石墨 (C)石膏 (D)滑石。

- () 61. 新北市野柳的女王頭是非常著名的地形景觀，該地形景觀主要是受到大自然的什麼力量所形成的？ (A)搬運作用 (B)堆積作用 (C)侵蝕作用 (D)沉澱作用。
- () 62. 如果科學家們要了解二億年前的地球歷史，他們可以利用下列哪一種方式來進行了解？ (A)利用祖先流傳下來的書籍 (B)觀察地層中土壤和岩石的沉積特徵 (C)利用卜卦及占星 (D)分析月亮移動的軌跡。
- () 63. 下列哪一種物品有應用到「電力產生磁力」的原理？ (A)遙控器 (B)指北針 (C)手電筒 (D)電話。
- () 64. 用一支鐵湯匙和一支木頭湯匙攪動同一鍋熱湯，幾分鐘後，我們會覺得鐵湯匙摸起來比木頭湯匙熱。下列哪一個敘述可以說明這個現象？ (A)鐵導電比木頭好 (B)鐵總是比木頭熱 (C)鐵將水加熱比木頭好 (D)鐵傳熱比木頭好。
- () 65. 如果想知道用扇子搧風是否會使剛煮好的泡麵涼得比較快，進行實驗時，要改變的因素是下列哪一個？ (A)泡麵的品牌 (B)是否使用扇子搧風 (C)加入泡麵裡的熱水溫度 (D)加入泡麵裡的熱水水量。